

# ООО "АРКОН"

Заказчик: ООО "ИНВЕСТТЭК"

Объект: Блоксекция №2,3 многоэтажного дома (корпус 1) по ул. Станиславского, 16/1 стр.-IV этап строительства многоквартирных многоэтажных домов с встроенными помещениями объектов обслуживания жилой застройки по ул. Станиславского, 16/1 стр. в Ленинском районе

## 830-23-ЛК

Ливневая канализация

Ивв. № подл.	Подпись и дата	Взам. инв. №

# ООО "АРКОН"

Заказчик: ООО "ИНВЕСТТЭК"

Объект: Блоксекция №2,3 многоэтажного дома (корпус 1) по ул. Станиславского, 16/1 стр.-IV этап строительства многоквартирных многоэтажных домов с встроенными помещениями объектов обслуживания жилой застройки по ул. Станиславского, 16/1 стр. в Ленинском районе

## 830-23-ЛК

Ливневая канализация.

Ивв. № подл.	Подпись и дата	Взам. инв. №

ГИП

директор



Ерушева Л.А.








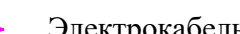

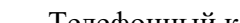
Ерушева Л.А.





Условные обозначения

Существующие сети

	В		Хозяйственно-питьевой водопровод
	Кл		Дождевая (ливневая) канализация
	Т		Теплотрасса
			Электрокабель
			Телефонный кабель

Проектируемые сети

	К2		Дождевая канализация (ливневая)
---	----	---	---------------------------------

Инв. № подл.	Подпись и дата	Взам. инв. №					830-23-ЛК	Лист
			Изм.	Кол.уч.	Лист	№ док		Подпись

Общие указания

"Технические решения, принятые в рабочих чертежах, соответствуют заданию на проектирование, выданным техническим условиям, требованиям действующих технических регламентов, стандартов, сводов правил, других документов, содержащих установленные требования, и обеспечивают безопасную для жизни и здоровья людей эксплуатацию объекта при соблюдении предусмотренных рабочими чертежами мероприятий".

ГИП

Ерушева Л. А.

1. Данный проект выполнен на основании:

- инженерно-топографического плана площадки "Проектирование ливневой канализации по ул. Тихвинская для объекта: "Блок-секции №№1, 2,3 корпус №1 многоквартирного многоэтажного дома-III этап строительства многоквартирного многоэтажного дома со встроенными помещениями объектов обслуживания жилой застройки по ул. Станиславского" Ленинский район выданного Муниципальным бюджетным учреждением города Новосибирска "Геофонд" № 159955. Полевую корректировку выполнил ООО "Топоцентр" в сентябре 2022 г.;
- технического отчета по инженерно-геологическим изысканиям "Строительство многоквартирного дома с помещениями общественного назначения и подземной автостоянкой по улице Тихвинской, 3 (стр) в Ленинском районе", выполненным обществом с ограниченной ответственностью по инженерно-геологическим изысканиям "Стадия НСК", шифр 48-М, инв. № 51-2014;
- плана организации рельефа площадки 04.19-ГП, выполненного Проектно-технологическим бюро (ОАО "ПТБ") в 2021 году;
- технических условий и требования (изм. ТУ-Л-965/20 от 25.05.2020 г.) на отвод поверхностных ливневых стоков с территории земельного участка с кадастровым номером 54:35:064062:97 для объекта " Многоквартирный многоэтажный дом по ул. Станиславского, 16/1 стр. в квартале "Тихвинский" в Ленинском районе города Новосибирска" выданных МУП "УЗСПТС" 30.05.2023 г., № ТУ-Л-2725/23.

2. В геоморфологическом отношении площадка расположена в пределах левобережного останца Приобского плато.

Инд. № подл.	Подпись и дата	Взам. инв. №					830-23-ЛК	Лист
								1.4
Изм.	Колуч	Лист	№ док.	Подпись	Дата			



- на устройство колодцев;
- на герметизацию мест прохода через стенки колодцев;
- на испытание и промывку трубопровода.

8. Стальной участок трубопровода и футляр покрываются весьма усиленной полиэтиленовой термоусаживающей изоляцией по ГОСТ 9.602-2016. Внутренние части трубопровода и футляра покрываются полимерно-битумной изоляцией за 2 раза.
9. Обратную засыпку траншей под дорогами производить несжимаемым грунтом (песком) на всю глубину траншей.
10. При прокладке сети выполнить уплотнение грунта под основание трубопроводов и колодцев - трамбование грунта основания на глубину 0,30 м до плотности сухого грунта не менее  $1,65 \text{ тс/м}^3$  на нижней границе уплотненного слоя.
11. Монтаж сети вести в соответствии с СНиП 3.05.04-85\* "Производство работ. Наружные сети и сооружения водоснабжения и канализации" и СН 478-80 "Инструкция по проектированию и монтажу сетей водоснабжения и канализации из пластмассовых труб".
12. Работы вести в присутствии заинтересованных организаций.
13. Отметки заложения существующих сетей уточнить по месту при производстве работ.

Инв. № подл.	Подпись и дата	Взам. инв. №					830-23-ЛК	Лист
			Изм.	Колуч	Лист	№ док.		Подпись



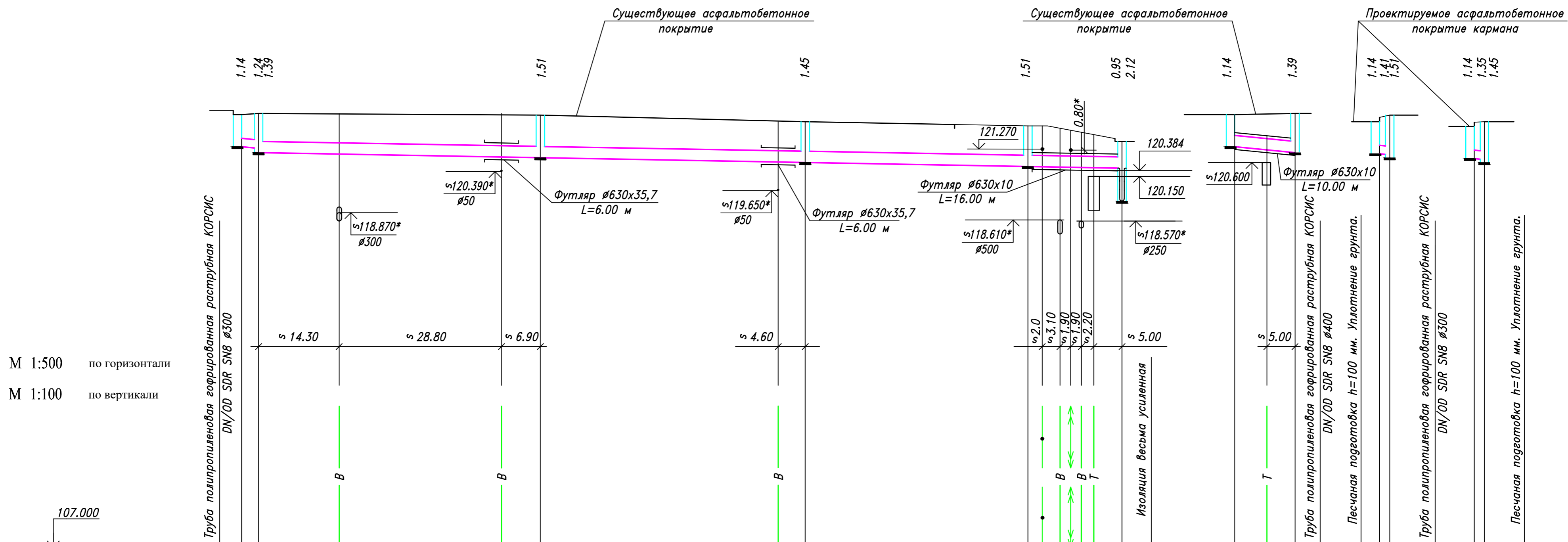


1. Начало прокладки сети вести от существующего коллектора Ø800 мм.
2. Земляные работы между колодцами 4-5 производить вручную.
3. Отметки заложения существующих сетей уточнить при производстве работ.

Инв. № подл.	Подпись и дата	Взам. инв. №	Инв. № дубл.	Подп. и дата

830-23-ЛК			
Блоксекция №1.2 многоэтажного дома (корпус 1) по ул. Станиславского, 16/1 стр. -IV этап строительства многоквартирных многоэтажных домов с встроенными помещениями объектов обслуживания жилой застройки по ул. Станиславского, 16/1 стр. в Ленинском районе			
Изм.	Кол. уличн. № док	Подп	Дата
Разраб.	Малиновская	<i>Малиновская</i>	09.23
Проверил	Ерушева		09.23
Ливневая канализация			Стадия
			Лист
			Листов
План сети М 1:500			ООО "Аркон"
Н. контр.	Богомолов		
ГИП	Ерушева		09.23

K2



М 1:500 по горизонтали  
М 1:100 по вертикали

Отметка низа или лотка трубы	121.210	121.150	121.000	120.950	120.840	120.820	120.670	120.650	120.510	120.490	120.480	120.470	120.450	119.280	121.210	121.100	121.000	120.960	120.920	120.820	120.790	120.750	120.650			
Проектная отметка земли																										
Натурная отметка земли	122.350	122.390			122.330		122.100		122.020	122.020			121.400		122.350	122.390		122.100	122.330		121.930	122.100				
Обозначение трубы и тип изоляции	Труба полипропиленовая гофрированная раструбная КОРСИС DN/OD SDR SN8 Ø400													Труба стальная электросварная Ø426x10 ГОСТ 10704-91												
Основание	Песчаная подготовка h=100 мм. Уплотнение грунта.													Естественное												
Уклон	0.02																0.02	0.02			0.02					
Длина	3.00	153.20															0.0036									
Расстояние	3.00	50.00					47.00				39.50			16.70		10.70		1.80		1.80		1.80				
Номер колодца, точки, угла поворота	Д-1 1		2					3				4			5		Д-2 1		Д-3 2		Д-4 3					

- Отметка врезки проектируемой сети в существующую сеть уточняется по месту при производстве работ.
- Длины проектируемых участков сети уточняются по месту при производстве работ.
- Глубину заложения существующих сетей уточнить по месту при производстве работ.
- Узел сопряжения труб КОРСИС с железобетонными колодцами см. лист б.

						830-23-ЛК				
						Блоксекция №1,2 многоэтажного дома (корпус 1) по ул. Станиславского, 16/1 стр.-IV этап строительства многоквартирных многоэтажных домов с встроенными помещениями объектов обслуживания жилой застройки по ул. Станиславского, 16/1 стр. в Ленинском районе				
Изм.	Код.уч.	Лист	№ док.	Подпись	Дата					
ГИП		Ерушева			09.23					
Разработал		Малиновская			09.23					
Проверил		Ерушева			09.23					
Н.контроль		Богомолов			09.23					
						Ливневая канализация		Статья	Лист	Листов
						Профиль сети		Р	3	
						ООО "Аркон"				

Согласовано

Имя	Подп.	Дата	Взамен и №

ТАБЛИЦА ДОЖДЕПРИЕМНЫХ КОЛОДЦЕВ

№ № п/п	Марка колодцев	Диаметр колодца. Дк мм	Высота колодца Н мм	Отметки		Тип решетки	Строительные конструкции										Кирпичная кладка	Монолит. бетон лотка В-15	Примечания
				Верха решетки	Лотка колодца		Сборные железобетонные элементы												
							КЦП1-7	КЦП2-7	КЦП2-10	КЦ-7-3	КЦ-7-9б	КЦ-7-9	КЦ-10-9	КЦ-10-9в	КЦД-7	КЦД-10а			
									к2										
Д-1	ДК-1	700	1140	122.35	121.21	ДБ	1								1			0.03	
Д-2	ДК-1	700	1140	122.35	121.21	ДБ	1								1			0.03	
Д-3	ДК-1	700	1140	122.10	120.96	ДБ	1								1			0.03	
Д-4	ДК-1	700	1140	121.93	120.79	ДБ	1								1			0.03	

Выборка элементов сборных железобетонных колодцев выполнена по типовым материалам для проектирования 902-09-46.88 "Камеры и колодцы дождевой канализации".

						830-23-ЛК			
						Блоксекция №1,2 многоэтажного дома (корпус 1) по ул. Станиславского, 16/1 стр.-IV этап строительства многоквартирных многоэтажных домов с встроенными помещениями объектов обслуживания жилой застройки по ул. Станиславского, 16/1 стр. в Ленинском районе			
Изм.	Кол.уч	Лист	№ док.	Подпись	Дата	Ливневая канализация	Стадия	Лист	Листов
							Р	4	
							Таблица дождеприемных колодцев	ООО "Аркон"	

Согласовано			
		Взамен инв. №	
	Инв. № подл.	Подпись и дата	

**ТАБЛИЦА КАНАЛИЗАЦИОННЫХ КОЛОДЦЕВ**

№ колодца по плану	Марка колодца по грунтовым условиям	Марка колодца	Полная глубина колодца по профилю, Н мм	Диаметр колодца, Дк мм	Глубина лотка, лл мм	Высота рабочей части, Нр мм	Высота горловины, лг мм	Расход материалов																											
								Днище			Рабочая часть								Плита перекрытия						Горловина					Стремянка	Гидроизоляция				
								Объем бетона на лоток, м	Сборные железобетонные элементы. Серия 3.9001-14. Выпуск 1																								Кирпичная кладка, ряды	Тип люка	
									ПН-10	ПН-15	ПН-20	КС-10-6	КС-10-9	КС-10-9а	КС-15-6	КС-15-6а	КС-15-9	КС-15-9а	КС-20-6	КС-20-6а	КС-20-9	ППП-10-1	ППП-10-2	ППП-15-1	ППП-15-2	ППП-20-1	ППП-20-2	КЦО-1	КЦО-3	КС-7-3	КС-7-9				
1	2	3	4	5	6	7	8	9	10	11	12	13	14	15	16	17	18	19	20	21	22	23	24	25	26	27	28	29	30	31	32	33	34	35	36
1	1	КСУ1-2	1390	1000	500	600	290	0.57	1			1										1						1					Л	СИ	+
2	1	КСУ1-2	1510	1000	500	600	410	0.57	1			1										1						3					Л	СИ	+
3	1	КСУ1-2	1450	1000	500	600	350	0.57	1			1										1						2					Л	СИ	+
4	1	КСУ1-2	1560	1000	500	600	460	0.57	1			1										1						3					Л	СИ	+
5	1	КСУ1-287	2120	2000	1150	600	370	3.12			1									1						1		2				Т	СИ	+	

*Выборка элементов сборных железобетонных колодцев выполнена по типовым проектным решениям 902-09-22.84 "Колодцы канализационные".*

Согласовано

Взамен инв. №

Подпись и дата

Инв. № подл.

						<b>830-23-ЛК</b>			
						Блоксекция №1,2 многоэтажного дома (корпус 1) по ул. Станиславского, 16/1 стр.-IV этап строительства многоквартирных многоэтажных домов с встроенными помещениями объектов обслуживания жилой застройки по ул. Станиславского, 16/1 стр. в Ленинском районе			
Изм.	Кол.уч.	Лист	№ док.	Подпись	Дата	Ливневая канализация	Стадия	Лист	Листов
							Р	5	
							Таблица канализационных колодцев	ООО "Аркон"	

Схема монтажа рабочей трубы в футляре

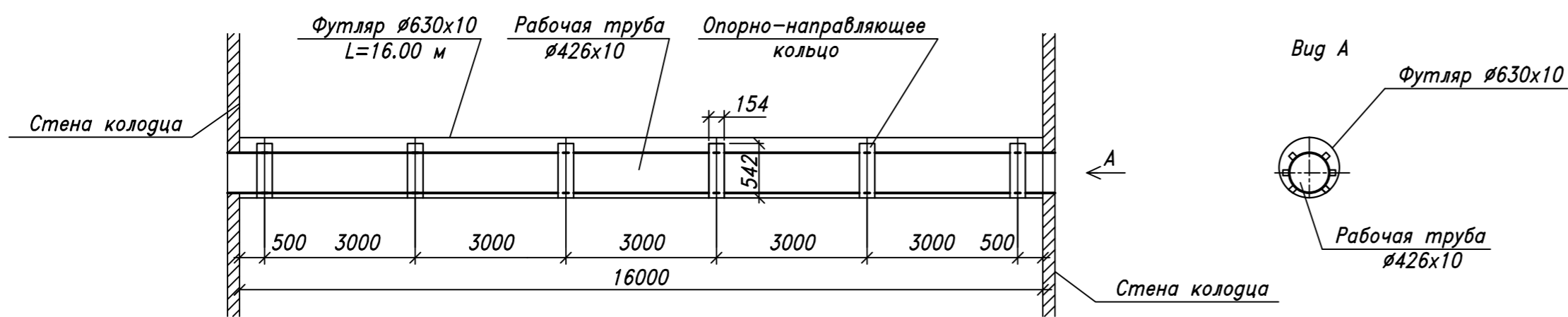
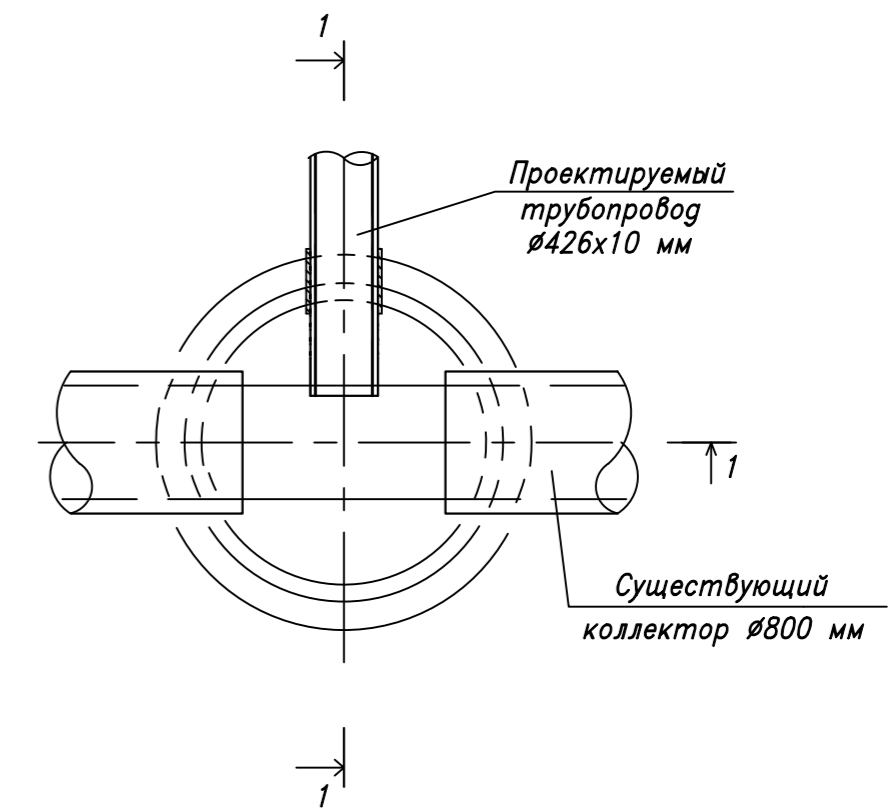
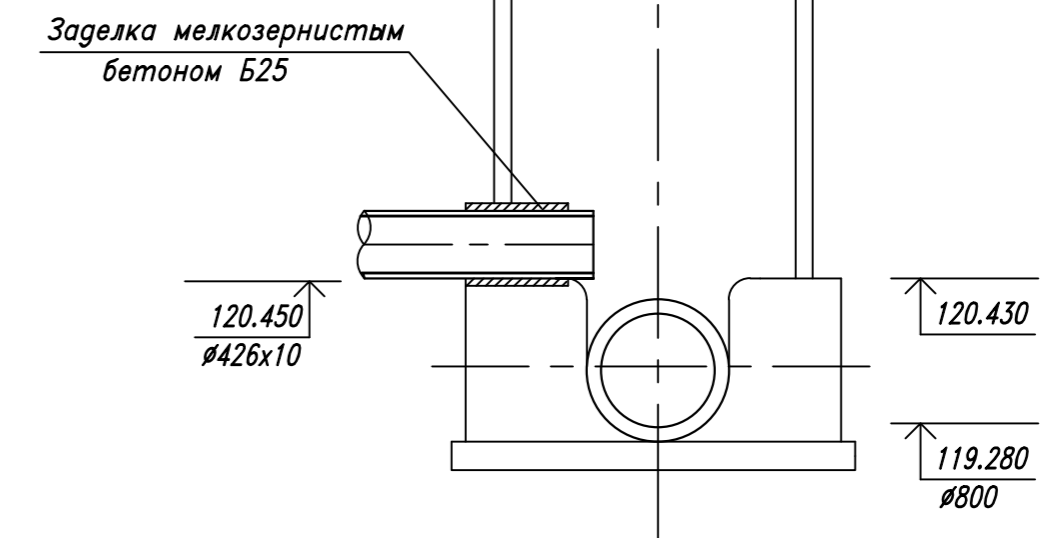
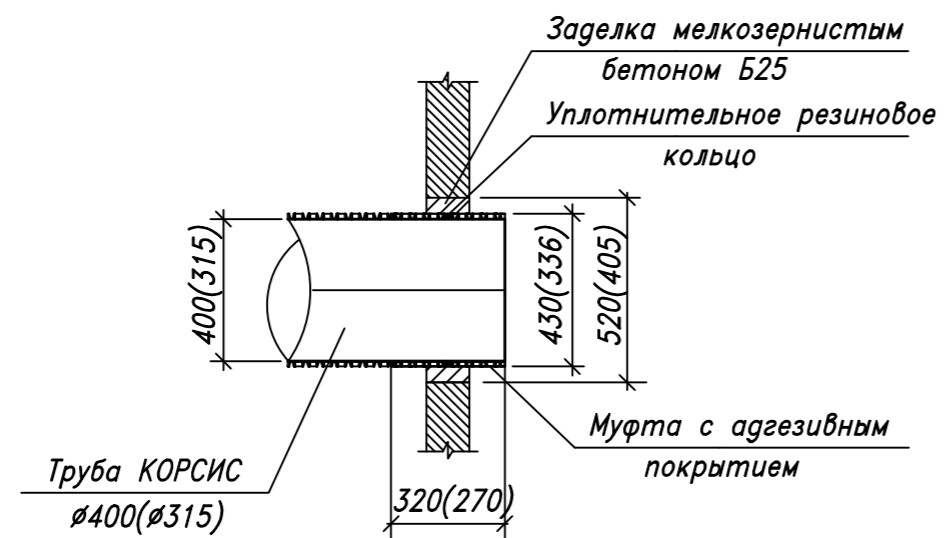


Схема колодца 5



Сопряжение труб КОРСИС с железобетонными колодцами по АРТ 002-2016 (группа ПОЛИПЛАСТИК)



Согласовано

Имя подп. Подп. и дата. Взамен и др.

							830-23-ЛК			
							Блоксекция №1,2 многоэтажного дома (корпус 1) по ул. Станиславского, 16/1 стр.-IV этап строительства многоквартирных многоэтажных домов с встроенными помещениями объектов обслуживания жилой застройки по ул. Станиславского, 16/1 стр. в Ленинском районе			
Изм.	Кол.уч.	Лист	№ док.	Подпись	Дата					
ГИП		Ерушева			09.23					
Разработал		Малиновская			09.23					
Проверил		Ерушева			09.23					
Н.контроль		Богомолв			09.23					
						Ливневая канализация		Сталля	Лист	Листов
						Р	6			
						Узлы		ООО "Аркон"		

Позиция	Наименование и техническая характеристика	Тип, марка, обозначение документа, опросного листа	Код оборудования, изделия, материала	Завод-изготовитель	Единица измерения	Количество	Масса единицы, кг	Примечание
1	2	3	4	5	6	7	8	9
	<u>Канализация</u>							
	<u>Дождевая (ливневая)</u>							
	1. Трубопровод из двухслойных полипропиленовых гофрированных раструбных труб КОРСИС DN/OD SDR SN8 Ø400				м	150		
	Ø300				м	8		
	2. Трубопровод из стальных электросварных труб по ГОСТ 10704-91 Ø630x10				м	16+10	152.90	футляры
	Ø426x10				м	18	102.59	
	3. Весьма усиленная полиэтиленовая термоусаживающая изоляция по ГОСТ 9.602-2016 Ø630x10				м	16+10		футляры
	Ø426x10				м	18		
	4. Внутренняя полимерно-битумная изоляция за 2 раза Ø630x10				м <sup>2</sup>	100.10		футляры
	Ø426x10				м <sup>2</sup>	46.00		
	5. Опорно-направляющее кольцо ОНК П Ø400				шт	9	8.80	футляры
	6. Муфта с адгезивным покрытием КОРСИС Ø400				шт	8		узлы прохода

Инв.№ подл  
 Подпись и дата  
 Взамен инв.№

						<b>830-23-ЛК</b>			
						Блоксекция №1,2 многоэтажного дома (корпус 1) по ул. Станиславского, 16/1стр.-IV этап строительства многоквартирных многоэтажных домов с встроенными помещениями объектов обслуживания жилой застройки по ул. Станиславского, 16/1 стр. в Ленинском районе			
Изм.	Кол.уч	Лист	N док.	Подпись	Дата	Ливневая канализация	Стадия	Лист	Листов
							Р	1	2
						Спецификация оборудования, изделий и материалов по марке ЛК		<b>ООО "Аркон"</b>	

Позиция	Наименование и техническая характеристика	Тип , марка , обозначение документа , опросного листа	Код оборудования , изделия , материала	Завод-изготовитель	Единица измерения	Количество	Масса единицы , кг	Примечание
1	2	3	4	5	6	7	8	9
	Ø300				шт	6		узлы прохода
	7. Кольцо уплотнительное КОРСИС	Ø400			шт	32		узлы прохода раструбы
		Ø300			шт	6		узлы прохода
	8. Колодец из сборных железобетонных элементов по							
	ГОСТ 8020-2016	Д=700 мм			шт	4		
		Д=1000 мм			шт	4		
		Д=2000 мм			шт	1		
	9. Люк чугунный с запорным замковым устройством по							
	ГОСТ 3634-2019	тип "Т"			шт	1	120.00	
		тип "Л"			шт	4	69.00	
	10. Решетка дождеприемная с запорным замковым устройством							
	по ГОСТ 3634-2019	тип "ДБ2"			шт	4	65.00	
	11. Врезка Ø400 в существующую сеть Ø800 мм				шт	1		
	12. Заделка отверстий для прохода труб в колодцах				шт	16		
	13. Стремянка		С1		шт	5	6.60	
	14. Труба из полиэтилена ПЭ 100 SDR17,6-630x35,7 техническая							
	ГОСТ 18599-2001							футляр
					м	12		

Взамен инв. №

Подпись и дата

Инв. № подл

Изм.	Кол.у	Лист	Ндок.	Подпись	Дата

788-21-ЛК.С

Лист  
2